

## Modulare Großküchengeräteserie 700XP 4-Burner Gas Range on Gas Oven

**Technisches Datenblatt**

 ARTIKEL #  
 MODELL #

NAME #

SIS #

AIA #


**371403 (E7AAKTBBMEI)**

 Gasherd mit 4 Flammen je  
 5,5 kW und Gas-Bratofen 6  
 kW

### Kurzbeschreibung

**Artikel Nr.**

Gasherd, 4 Flammen (je 5,5 kW), mit Gas-Bratofen GN 2/1 (6 kW) mit 1,5 mm starker Deckplatte aus CrNiStahl 1.4301, Front-, Rücken- und Seitenverkleidungen aus CrNiStahl 1.4301 mit Scotch-Brite Schliff

- Topfträger aus Gusseisen
  - Brennerdurchmesser: je 60 mm
  - Gas-Bratofen GN 2/1, Temperaturbereich 110-270°C
  - Standard-Zubehör Bratofen: 1 Rost GN 2/1 verchromt (164250)
- Gerät bestückt mit Erdgas-Düsen  
 Standgerät, auf höhenverstellbaren Füßen (+50 mm)

### Hauptmerkmale

- Gerät mit 50 mm höhenverstellbaren Edelstahlfüßen.
- Die vier 5,5 kW Hochleistungs-"Flowerflame"-Brenner ermöglichen, dass sich die Flamme unterschiedlichen Topfgrößen anpasst.
- Gasgeräte ausgerüstet für die Verwendung mit Erdgas oder LPG-Gas, Umbausets standardmäßig enthalten.
- Große Topfträger aus Gusseisen (Edelstahl als Option) mit langen Mittelstreben zum Einsatz von größten bis kleinsten Töpfen.
- Die Topfhalterungen aus Gusseisen können in einer Geschirrspülmaschine gereinigt werden.
- Brenner mit Flammenregler.
- Züandsicherung bei jedem Brenner schützt vor dem Gasleck im Fall von unbeabsichtigtem Erlöschen der Flamme.
- Geschützte Zündflamme.
- Im Unterbau ein Gas-Standardofen mit Edelstahlbrennern und selbst stabilisierender Flamme unter der Bodenplatte. Garraum aus Edelstahl mit 3 Einschüben für GN 2/1 Bleche und emaillierter, gerillter Bodenplatte.
- Ofenthermostat regelbar von 110 °C - 270 °C.
- Doppelwandige Tür mit tiefgezogener Innenverkleidung zur Wärmeisolierung.
- IPX4 Spritzwasserschutz.
- Regelschalter für leichtgängigen Dauerwechsel von Mindest- bis Maximalleistung.

### Konstruktion

- Außenverkleidung aus Edelstahl mit Scotch Brite Schliff.
- Einteilige tiefgezogene 1,5 mm dicke Deckplatte aus Edelstahl.
- Gerät mit rechtwinkligen Seitenkanten für bündige Verbindung der Gerät nebeneinander ohne Ritzen und Schmutzecken.
- Das Modell wird mit Düsen für G30-50 mbar geliefert.

### Serienmäßiges Zubehör

- 1 St. Verchromter Rost GN 2/1 PNC 164250 für statischen Bratofen

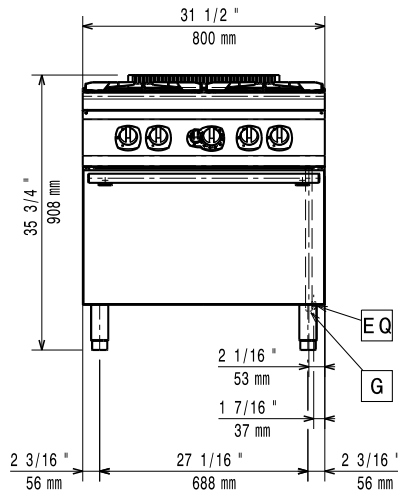
### Optionales Zubehör

- Verchromter Rost GN 2/1 für statischen Bratofen PNC 164250
- Verbindungs-/Dichtungsmittel PNC 206086
- Rückstromverhinderer, 150 mm Ø PNC 206132
- Adapterring für Abgaskondensator, 150 mm Ø PNC 206133

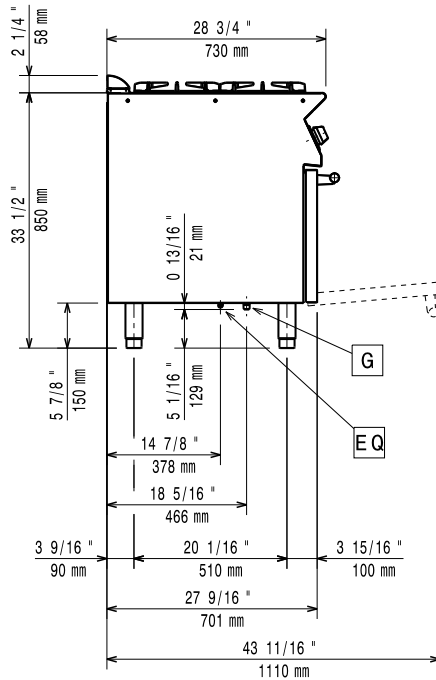
**Genehmigung:** \_\_\_\_\_

• Satz mit 4 Rollen, 2 schwenkbar mit Bremse	PNC 206135	<input type="checkbox"/>	• - NOT TRANSLATED -	PNC 206460	<input type="checkbox"/>
• 1 Satz geflanschte FüÙe	PNC 206136	<input type="checkbox"/>	• 2 Seitenblenden für freistehende Geräte	PNC 216000	<input type="checkbox"/>
• Front-Sockelblende, 800 mm	PNC 206148	<input type="checkbox"/>	• Front-Handlauf, 600 mm	PNC 216047	<input type="checkbox"/>
• Front-Sockelblende, 1000 mm	PNC 206150	<input type="checkbox"/>	• Front-Handlauf, 1200 mm	PNC 216049	<input type="checkbox"/>
• Front-Sockelblende, 1200 mm	PNC 206151	<input type="checkbox"/>	• Front-Handlauf, 1600 mm	PNC 216050	<input type="checkbox"/>
• Front-Sockelblende, 1600 mm	PNC 206152	<input type="checkbox"/>	• Breiter Handlauf, Portionierbord, 800 mm	PNC 216186	<input type="checkbox"/>
• Front-Fußblende, 800 mm (nicht für Kühl-/Tiefkühl-Unterschrank)	PNC 206176	<input type="checkbox"/>	• Edelstahldeckel für Wok-Pfanne, 360 mm Ø	PNC 911588	<input type="checkbox"/>
• Front-Fußblende, 1000 mm (nicht für Kühl-/Tiefkühl-Unterschrank)	PNC 206177	<input type="checkbox"/>	• Druckregler für Gasgeräte	PNC 927225	<input type="checkbox"/>
• Front-Fußblende, 1200 mm (nicht für Kühl-/Tiefkühl-Unterschrank)	PNC 206178	<input type="checkbox"/>			
• Front-Fußblende, 1600 mm (nicht für Kühl-/Tiefkühl-Unterschrank)	PNC 206179	<input type="checkbox"/>			
• 4 FüÙe für Sockelaufstellung (nicht für Serie 900 Stand-Grillgerät)	PNC 206210	<input type="checkbox"/>			
• Abgaskondensator für Vollmodul, 150 mm Ø	PNC 206246	<input type="checkbox"/>			
• 1 Paar seitliche Fußblenden	PNC 206249	<input type="checkbox"/>			
• Glatte Kochplatte für einen Brenner - passt nur auf vordere Brenner	PNC 206260	<input type="checkbox"/>			
• Gerillte Kochplatte für einen Brenner - passt nur auf vordere Brenner	PNC 206261	<input type="checkbox"/>			
• Glühplatte zur Auflage auf 1 Flamme	PNC 206264	<input type="checkbox"/>			
• 1 Paar seitliche Sockelblenden	PNC 206265	<input type="checkbox"/>			
• Wasserstandsäule mit Schwenkarm (ohne Verbreiterung)	PNC 206289	<input type="checkbox"/>			
• Verbreiterung für Wasserstandsäule für Serie 700	PNC 206291	<input type="checkbox"/>			
• Edelstahl-Topfträger für 2 Flammen	PNC 206297	<input type="checkbox"/>			
• Rückseitiger Abgaskamin, 800 mm	PNC 206304	<input type="checkbox"/>			
• Seitlicher Handlauf rechts/links Marine für XP700	PNC 206307	<input type="checkbox"/>			
• RÜCKS. HANDLAUF 800 MM - MARINE	PNC 206308	<input type="checkbox"/>			
• Wokaufsatz für offene Gasbrenner (XP700-900)	PNC 206363	<input type="checkbox"/>			
• Unterkonstruktion für Fußmontage oder fahrbar 800 mm (XP700-900)	PNC 206367	<input type="checkbox"/>			
• Unterkonstruktion für Fußmontage oder fahrbar 1200 mm (XP700-900)	PNC 206368	<input type="checkbox"/>			
• Unterkonstruktion für Fußmontage oder fahrbar 1600 mm (XP700-900)	PNC 206369	<input type="checkbox"/>			
• Unterkonstruktion für Fußmontage oder fahrbar 2000 mm (XP700-900)	PNC 206370	<input type="checkbox"/>			
• Rückwandverkleidung - 800 mm (XP700-900)	PNC 206374	<input type="checkbox"/>			
• Rückwandverkleidung - 1000 mm (XP700-900)	PNC 206375	<input type="checkbox"/>			
• Rückwandverkleidung - 1200 mm (XP700-900)	PNC 206376	<input type="checkbox"/>			
• Gas-Umrüstsatz (G150) für 700XP Gasherde	PNC 206387	<input type="checkbox"/>			
• Netzgitter für Abzugskanal, 500 mm (700XP/900)	PNC 206402	<input type="checkbox"/>			

Front

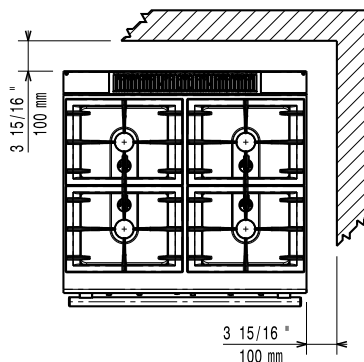


Seite



G = Gasanschluss

oben



## Gas

<b>Gasleistung:</b>	
371403 (E7AAKTBBMEI)	28 kW
<b>Standardgasart:</b>	G30 - 50 mbar
<b>Gasart, Option:</b>	G31 37 mbar
<b>Gaszufuhr:</b>	1/2"

## Schlüsselinformation

<b>Leistung vordere Brenner</b>	5.5 - 5.5 kW
<b>Leistung hintere Brenner</b>	5.5 - 5.5 kW
<b>Abmessungen in mm hintere Brenner</b>	Ø 60 Ø 60
<b>Abmessungen in mm vordere Brenner</b>	Ø 60 Ø 60
<b>Ofen-Betriebstemperatur:</b>	110 °C MIN; 270 °C MAX
<b>Garraumlänge:</b>	540 mm
<b>Garraumhöhe:</b>	300 mm
<b>Garraumabmessung (Tiefe):</b>	650 mm
<b>Außenabmessungen, Länge:</b>	800 mm
<b>Außenabmessungen, Tiefe:</b>	730 mm
<b>Außenabmessungen, Höhe:</b>	850 mm
<b>Nettogewicht:</b>	80 kg
<b>Versandgewicht:</b>	99 kg
<b>Versandhöhe:</b>	1080 mm
<b>Versandlänge:</b>	820 mm
<b>Versandtiefe:</b>	860 mm
<b>Versandvolumen:</b>	0.76 m <sup>3</sup>

If appliance is set up or next to or against temperature sensitive furniture or similar, a safety gap of approximately 150 mm should be maintained or some form of heat insulation fitted.

**Zertifizierungsgruppe** N7CG